

D

D

C

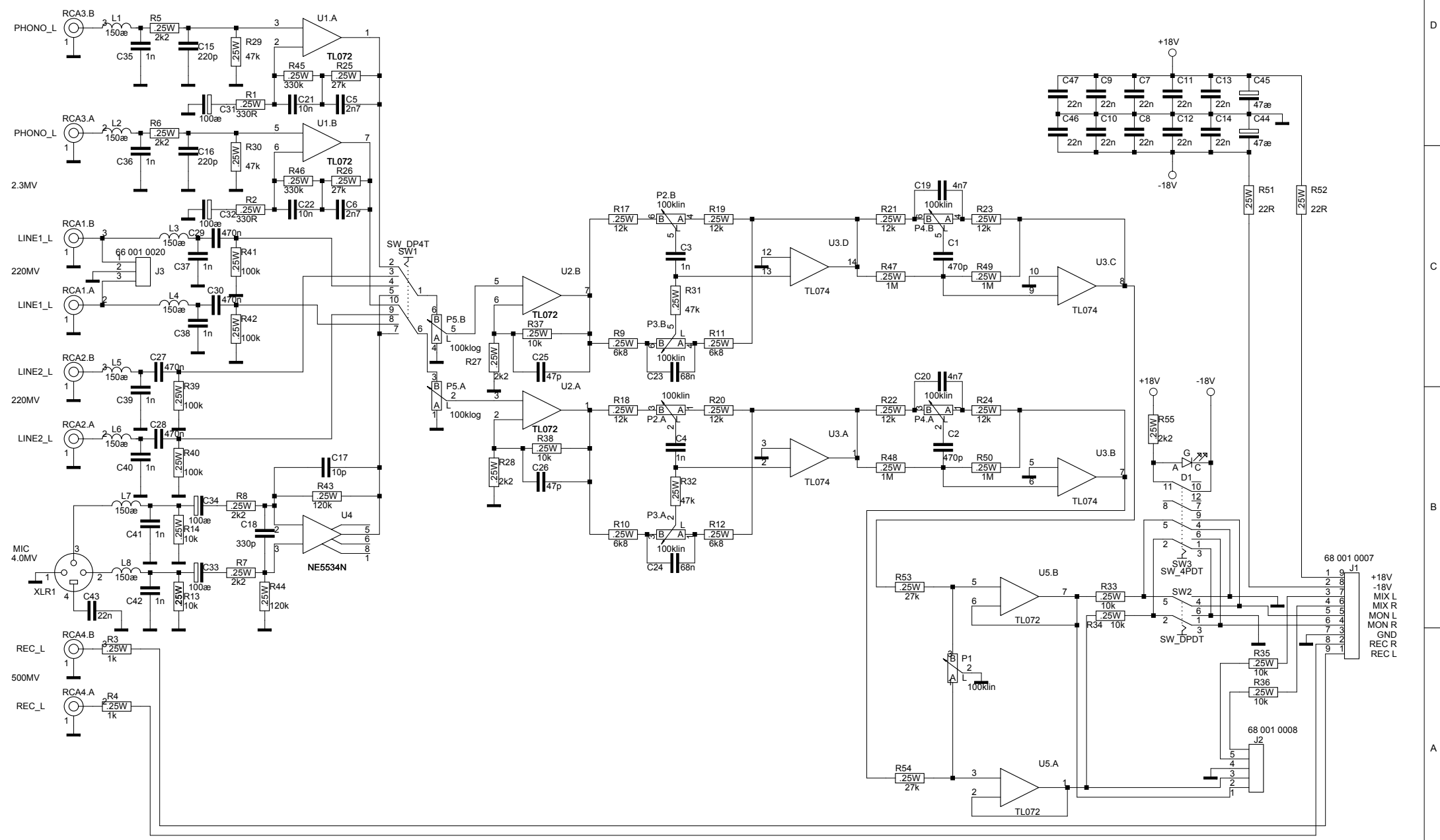
C

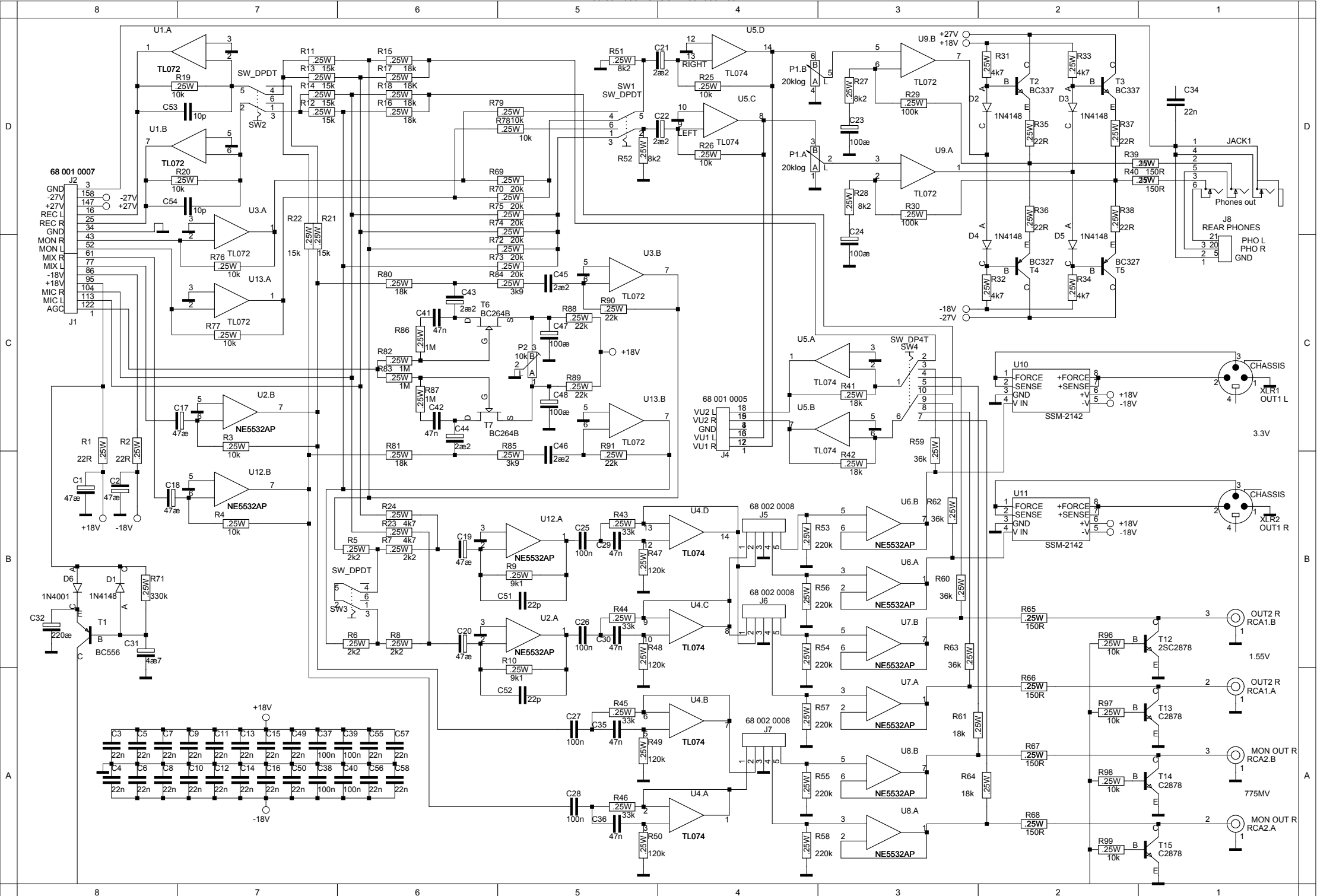
B

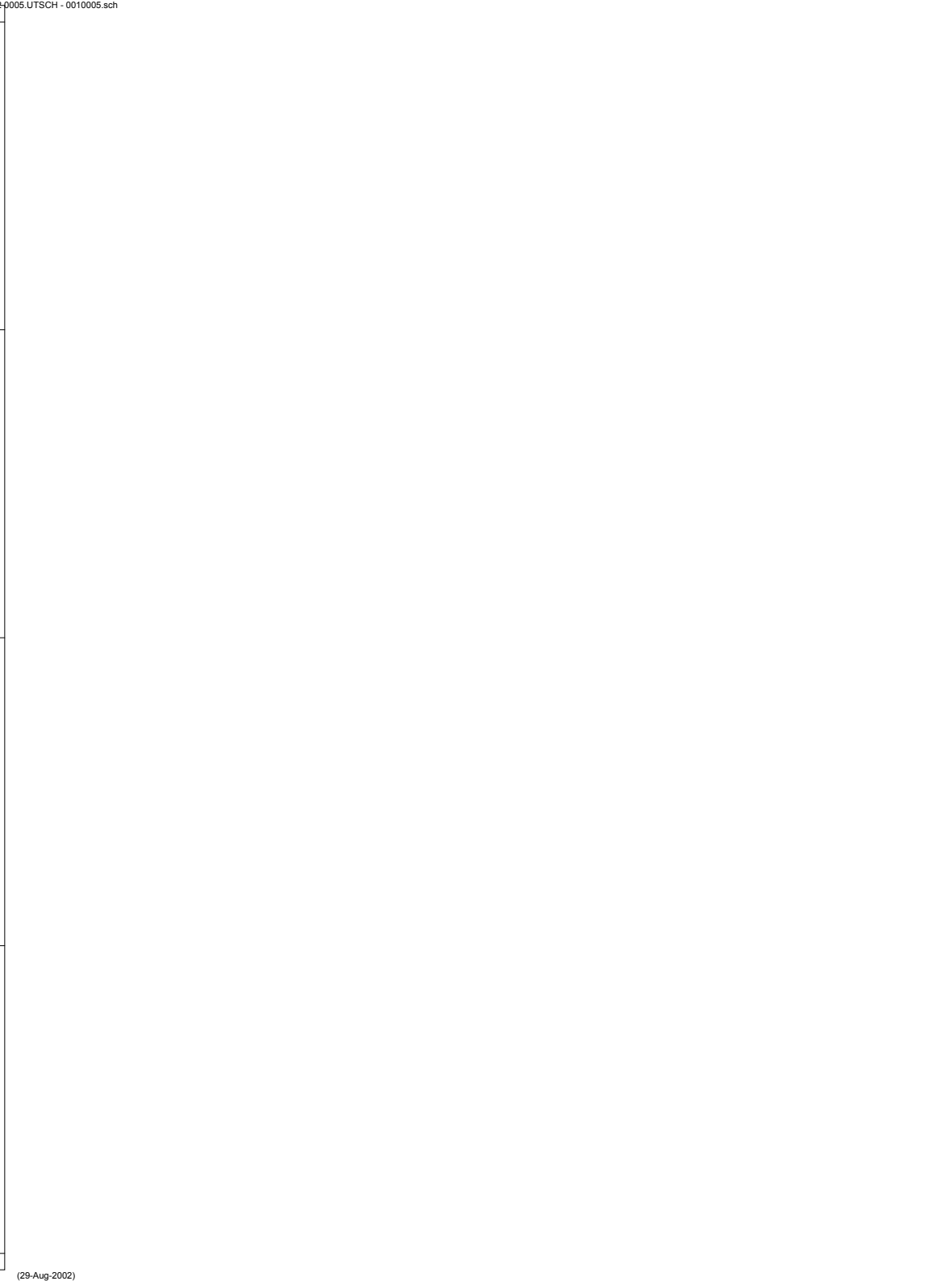
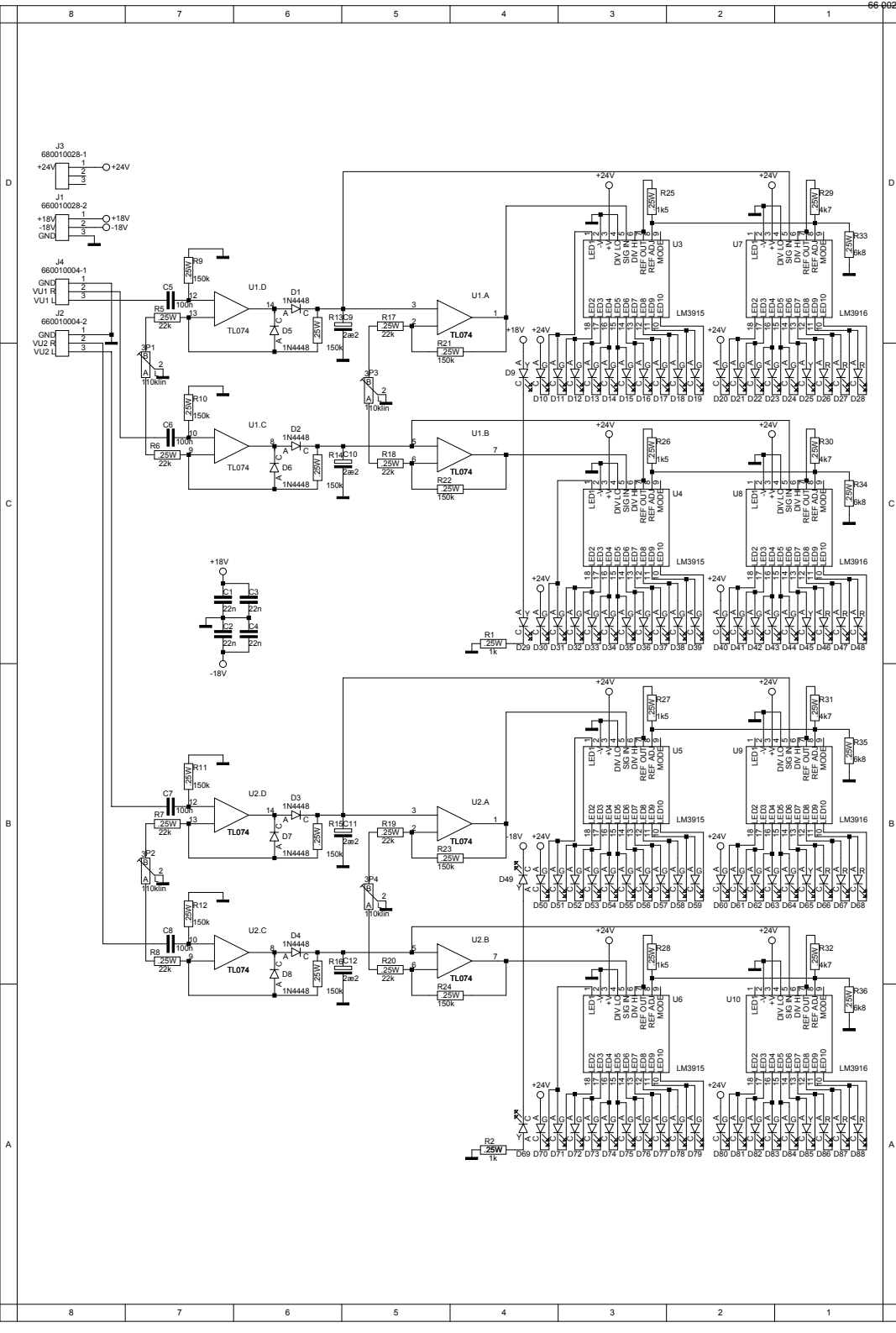
B

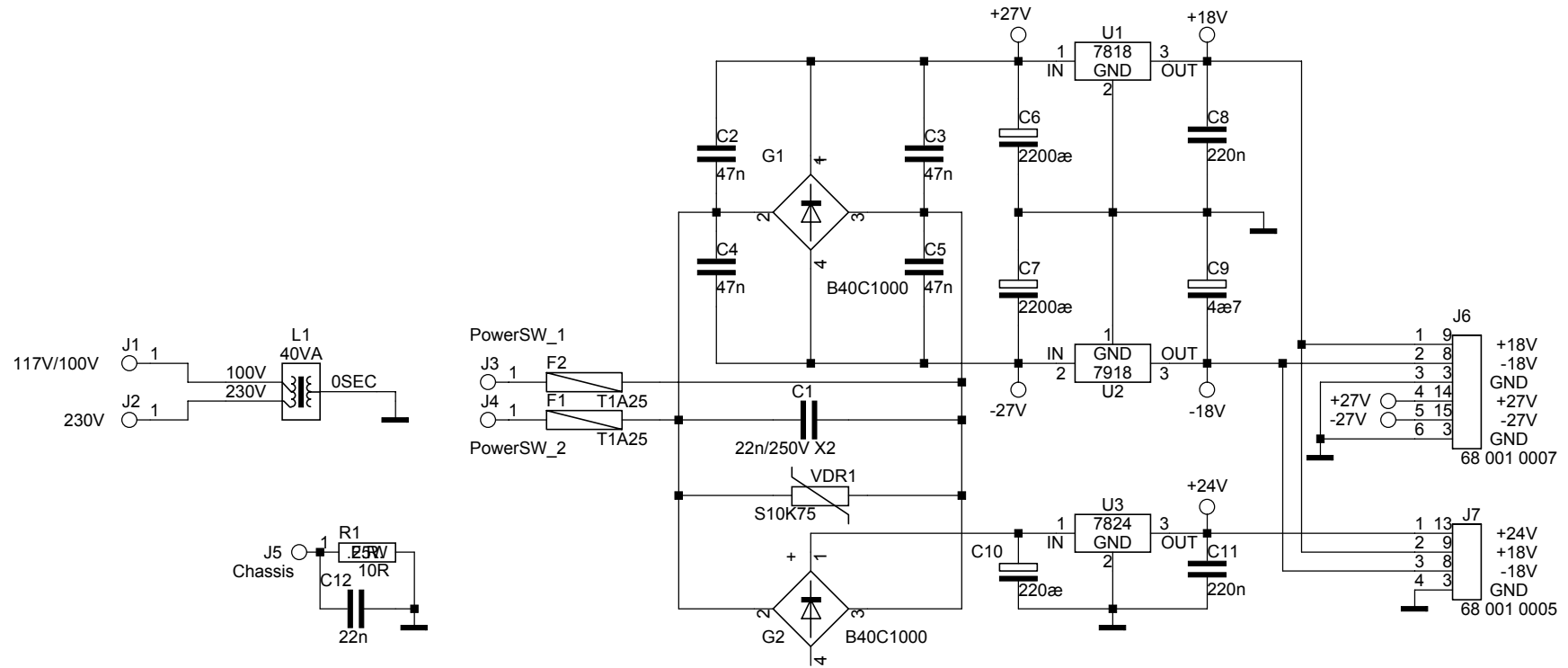
A

A









8

7

6

5

4

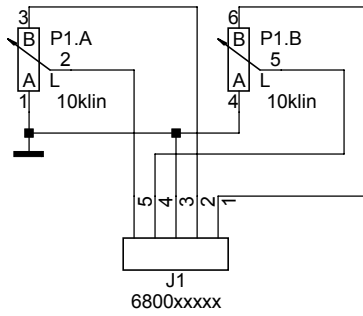
3

2

1

D

D



C

C

B

B

A

A

8

7

6

5

4

3

2

1