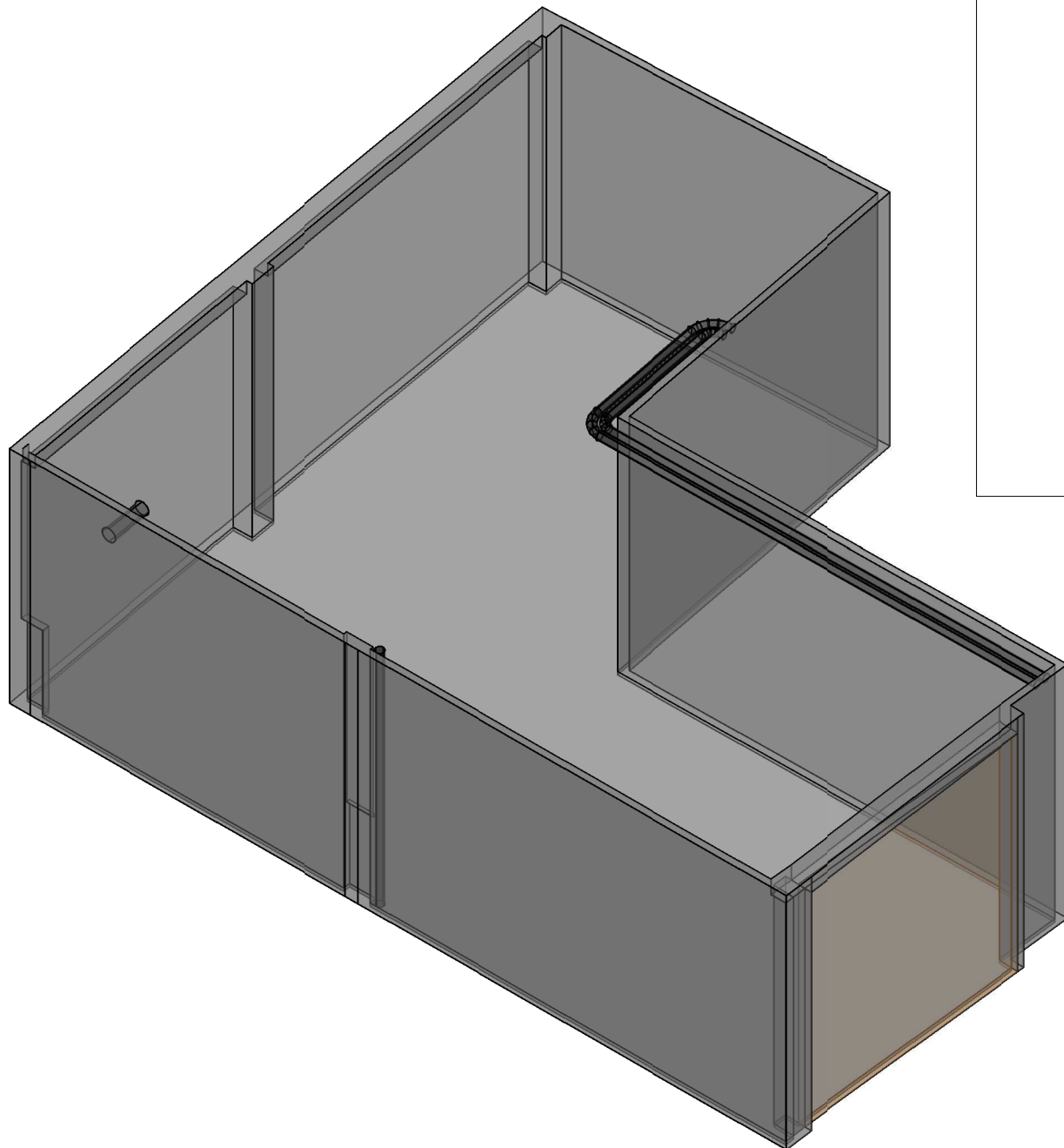
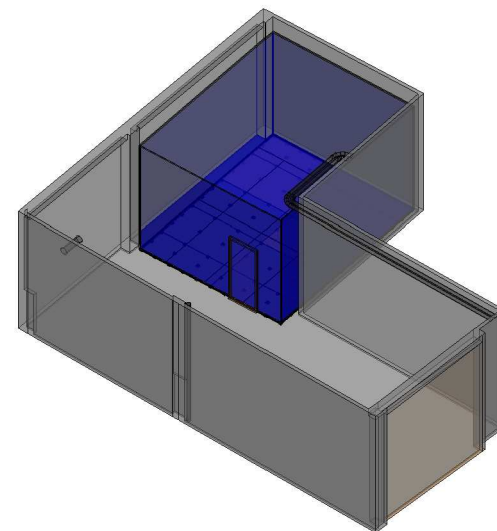


Perspectiva de local sin actuación



Perspectiva de local con actuación



AUTOR DEL PROYECTO:

Marcos Gómez de Segura García
Ingeniero Técnico de Obras Públicas

TITULO DEL PROYECTO:

Adecuación de local en calle Andía 5 para sala de mezcla ASTOR

FECHA:

Diciembre 2014

ESCALA:

Varias

TITULO DEL PLANO:

Perspectiva de local con y sin actuación

Nº PLAN

2